

CHONRY 创锐

匠心创新 臻制好泵

MH系列

PRODUCT
DESCRIPTION

中流量数字型传输蠕动泵



MH系列

PRODUCT DESCRIPTION

中流量数字型传输蠕动泵

应用于高校、实验室使用、水处理采样、层析供液配套，工业原材料添加等

流量范围
0.0015-2280mL/min

转速范围
0.1-600rpm



MH系列

MH系列一款中流量数字型传输蠕动泵，按键操作简单方便，4位LED显示当前流量或转速，具有液量校准，断电记忆，一键全速等多种功能，可安装YZ系列、DG系列、TX系列等多种泵头，支持RS485MODBUS通讯协议，模拟量控制，脚踏控制。

操作简单

外形简约，按键操作，界面直观

清晰界面

4位LED显示流量或转速

外控功能

支持RS485MODBUS通讯协议，模拟量控制，脚踏开关控制



断电保存

能自动保存上次掉电时的控制参量

一键全速

设有便捷的全速按钮，用于迅速填充或排空管道

适配多泵头

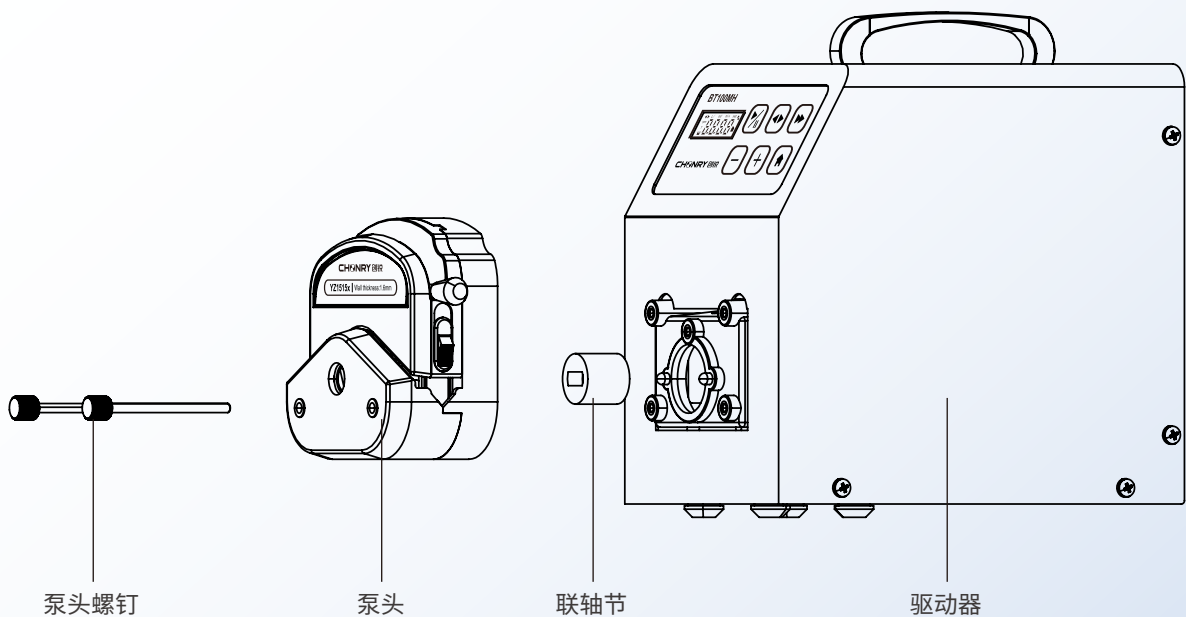
可安装YZ系列、DG系列、TX系列等多种泵头

技术参数

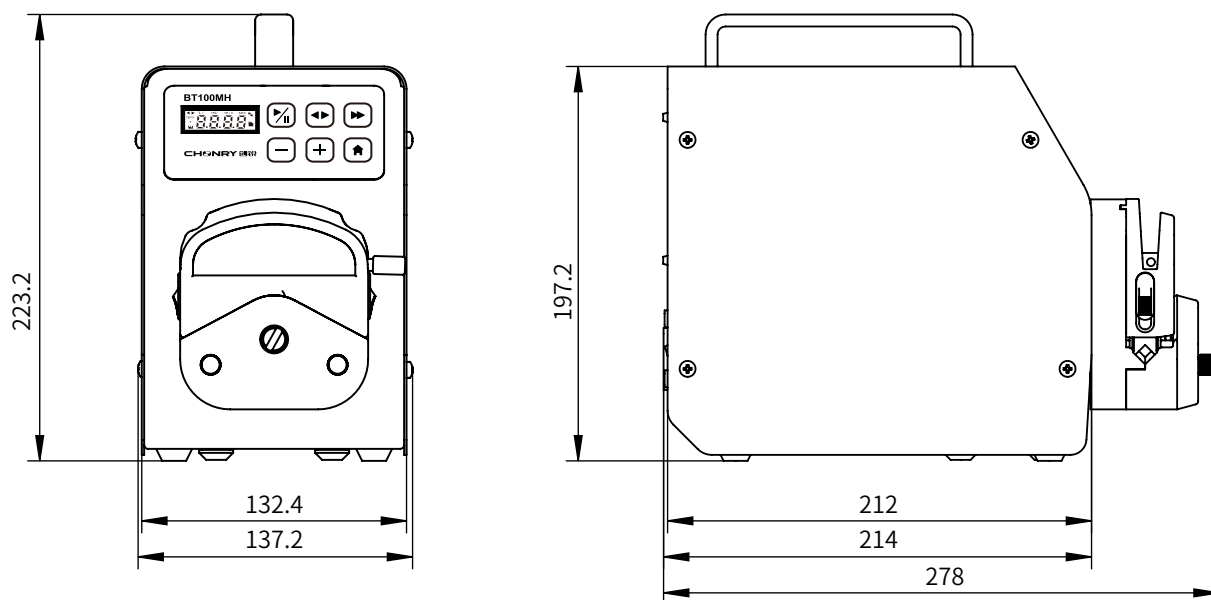
驱动器型号	BT100MH	BT300MH	BT600MH
转速范围	0.1-100rpm (可逆)	0.1-300rpm (可逆)	0.1-600rpm (可逆)
流量范围	0.0015-480mL/min	0.007-1440mL/min	0.007-2280mL/min
速度分辨率	0.1rpm	0.1rpm	0.1rpm
显示方式	4位LED显示当前转速/流量		
调速方式	薄膜按键调速		
回吸角度	10°-720° (0°为无回吸)		
回吸速度	10-100rpm	10-300rpm	10-300rpm
功率	<22W	<35W	<50W
驱动器尺寸	214x137.2x223.2mm	214x137.2x223.2mm	214x137.2x223.2mm
驱动器重量	4.64kg	4.64kg	4.94kg
电源	AC220V±10% (标配) 或 AC110V±10% (选配)		
外控方式	启动控制/方向控制/速度控制 (0-5V、0-10V、4-20mA可选) RS485串口通讯		

结构功能示意图

泵头 → 联轴节 → 驱动器



◎ BT100MH/BT300MH/BT600MH



(单位:mm)

销售热线: **400-0609-908**

CHONRY 创锐

地址:河北省保定市竞秀区惠阳街369号

电话:0312-5906881 0312-5906883

传真:0312-5906885

网址:www.crpump.net

邮箱:sales02@crpump.com



* 技术参数如有更改,恕不另行通知。